

令和2（2020）年度 第1学年4月入学選抜検査

# 適性検査 I

令和2（2020）年 2月3日（月） 実施

## 注意

- 1 指示があるまでは、この問題用紙を開いてはいけません。
- 2 問題は9ページまであります。
- 3 問題用紙のあいているところは自由に使ってかまいません。ただし、問題用紙にかいたものは採点されません。
- 4 解答用紙は1枚です。解答はすべて解答用紙に記入してください。
- 5 検査時間は45分です。
- 6 声を出して読むてはいけません。
- 7 問題用紙には受検番号と氏名を、解答用紙には受検番号を記入してください。
- 8 問題についての質問は受けません。
- 9 答えを直すときは、きれいに消してから、新しい答えを書きなさい。
- 10 問題用紙を持ち帰ることはできません。解答用紙と一緒に提出してください。

受検番号	氏名
------	----

東京学芸大学附属国際中等教育学校

TOKYO GAKUGEI UNIVERSITY INTERNATIONAL SECONDARY SCHOOL

問題は次のページからです

1 次の文章を読み、あとの問いに答えなさい。

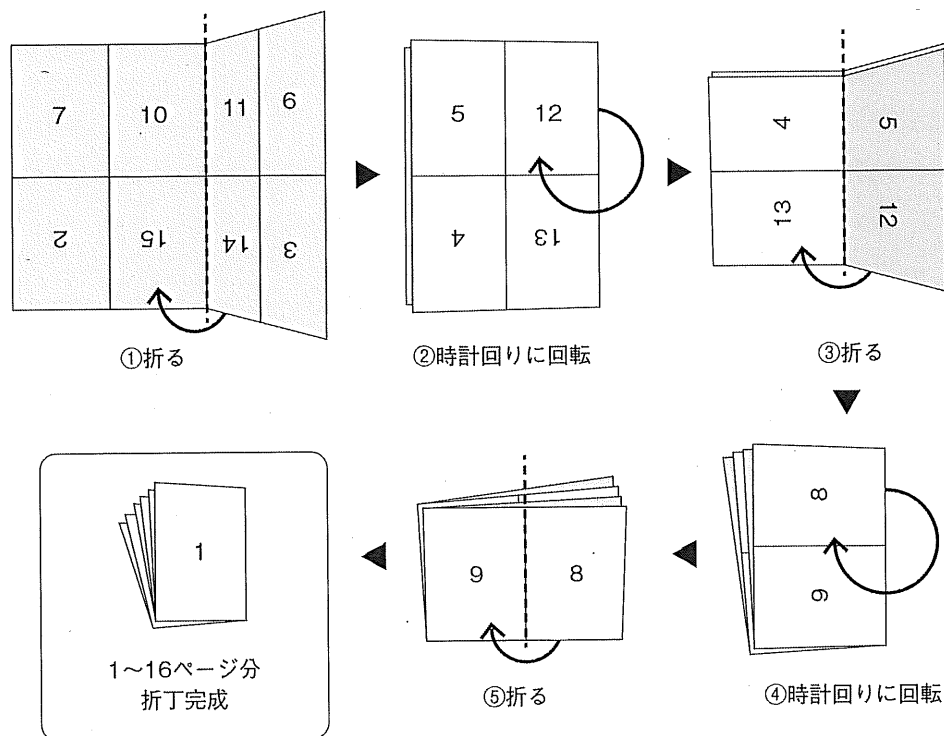
本の製本工場を見学した太郎さんは、どのように本ができるのかを知ることができました。本を製本するときは、1枚の大きな紙に16ページ分をまとめて印刷します。これを冊子のかたちになるように折りたたんだものを「折丁」といいます。最終的には、この折丁を複数重ね合わせるによって1冊の本となります。

16ページ分の冊子のページ番号の割り振りは、次の〔図1〕のようになります。これは例えば、「8」の裏は「7」、「5」の裏は「6」、「4」の裏は「3」であることを表しています。

表				裏			
5	12	9	8	7	10	11	6
4	13	16	1	2	15	14	3

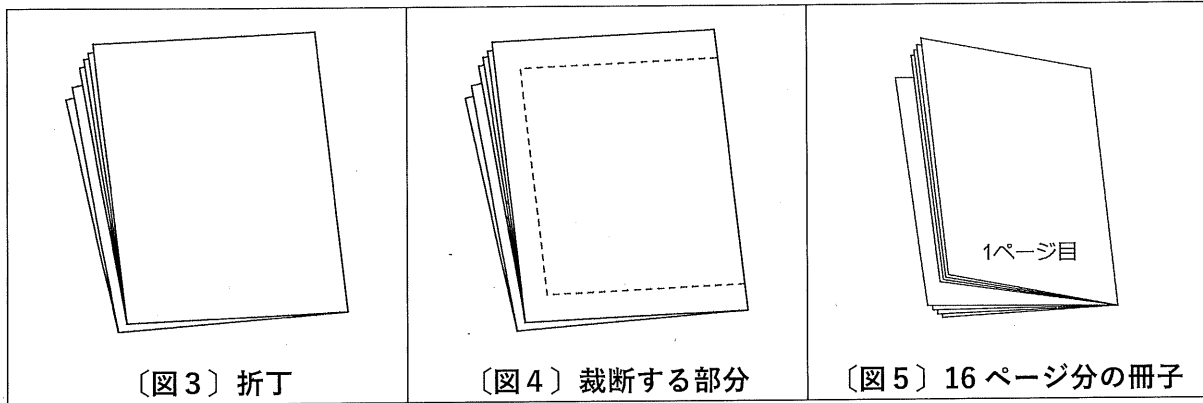
〔図1〕 ページ番号の割り振り

これを次のように折りたたみます。



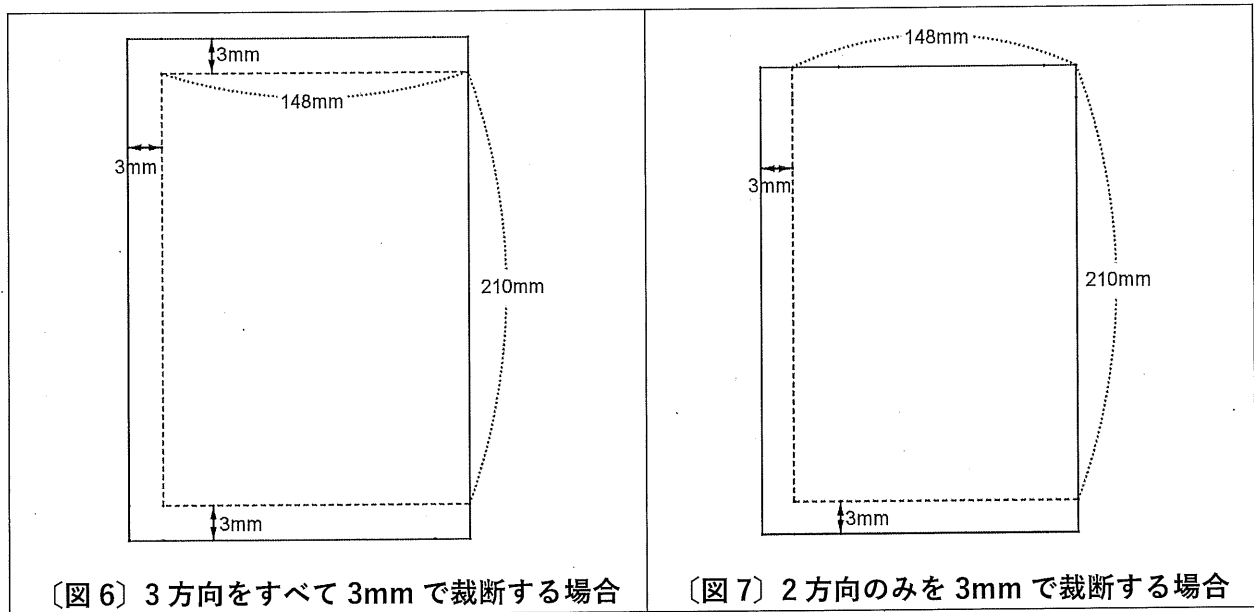
〔図2〕 1枚の紙の折り方

〔問題 1〕 最後に折丁を下の図のように 3 方向を切り落とすと、すべてのページが開くようになります。



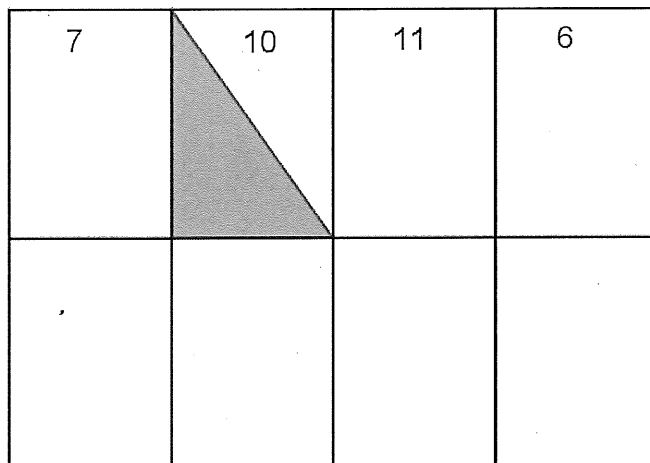
問 1 〔図 5〕 のように、裁断後は 1 ページから 16 ページまでページ番号が順番に並びます。このとき〔図 5〕 は 4 枚の紙に分かれています。この 4 枚を 1 枚 1 枚にばらばらにした場合、10 ページ目のとなりは何ページ目であるか答えなさい。また、それは 10 ページ目の右側か左側かを答えなさい。

問2 〔図6〕において、裁断する部分の幅は3mmです。裁断後の本が縦210mm、横148mmの大きさの場合、折る前の1枚の大きな紙の2辺の長さはそれぞれ何mmだったでしょうか。

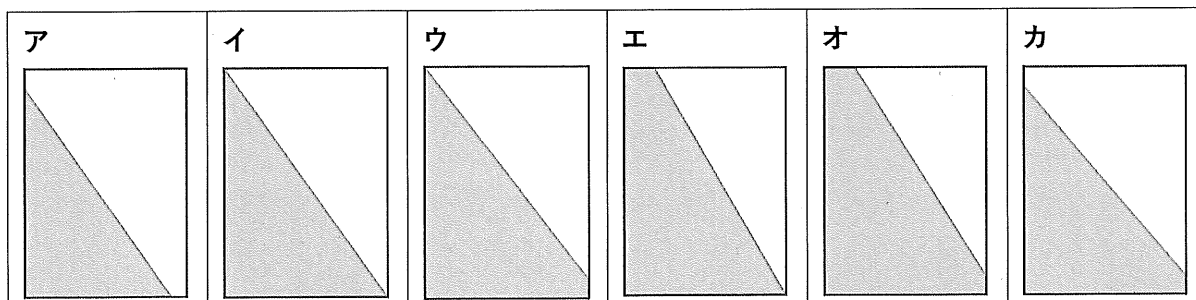


問3 本の裁断では、〔図7〕のように2方向のみを裁断する場合があります。〔図6〕のように裁断しても〔図7〕のように裁断しても縦210mm、横148mmの同じ大きさの本になるとき、元の1枚の大きな紙の大きさは異なります。元の1枚の大きな紙の面積について、〔図6〕のときの紙の面積に対する〔図7〕のときの紙の面積の割合を分数で答えなさい（約分できる場合は約分して答えなさい）。

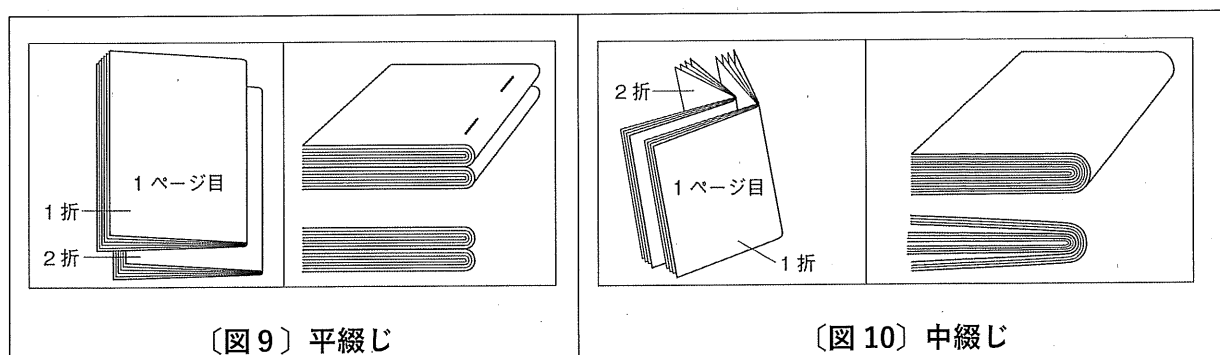
問4 〔図1〕の状態では10ページ目を下の〔図8〕のようにちょうど半分だけ塗りつぶしました。これを折りたたんでから〔図4〕のように3方向を切り落とすと、10ページ目に現れる図形が下のア～カの中に一つあります。正しいものを選び、記号で答えなさい。



〔図8〕10ページ目が含まれる側の面



〔問題 2〕 〔図 1〕や〔図 2〕からわかるように、一つの折丁では、両面で 16 ページ分を印刷することができます。ページ数の多い本を製本するには、この折丁をいくつも使うことになります。製本の方法には、〔図 9〕のように一つ一つの折丁を積み重ねて綴じていく「平綴じ」とよばれる方法と、〔図 10〕のように一つ一つの折丁を見開きの状態で重ねて綴じていく「中綴じ」とよばれる方法があります。



問 1 本を〔図 9〕のような平綴じで製本するとき、次の問題に答えなさい。

- (1) 〔図 9〕左図のように、1 ページ目が含まれる折丁を「1 折」とするとき、45 ページ目が含まれるのは何折であるか答えなさい。
- (2) 45 ページ目が含まれる折丁において、折りたたんである折丁を広げたとき、45 ページ目の裏側は何ページ目にあたるか答えなさい。

問 2 全 320 ページの本を〔図 10〕のような中綴じで製本するとき、次の問題に答えなさい。

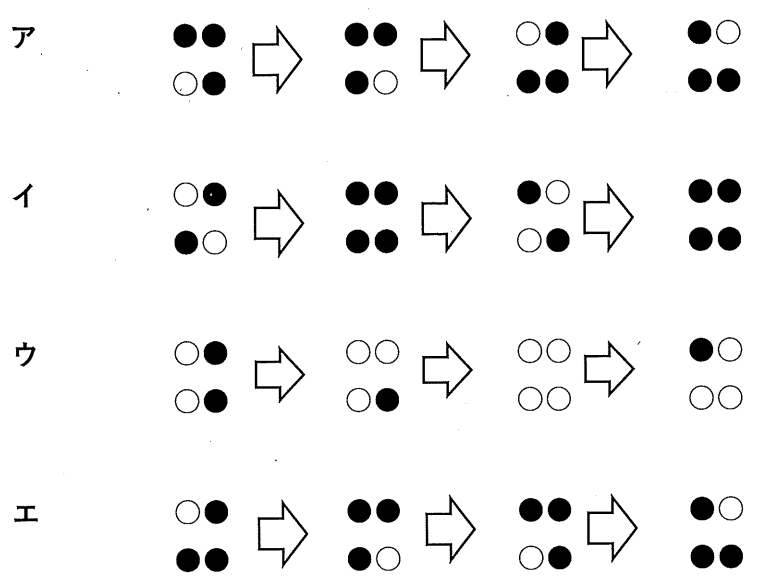
- (1) 〔図 10〕左図のように、1 ページ目が含まれる折丁を「1 折」とするとき、55 ページ目が含まれるのは何折であるか答えなさい。
- (2) 裁断前の折りたたんである折丁を広げたとき、55 ページ目の下側は何ページ目にあたるか答えなさい。

**2** 次の文章を読み、あとの問いに答えなさい。

あつこ：東京オリンピックで観戦しようと思っている種目はある？  
 きよし：陸上競技の一つである競歩を観戦したいと思っているよ。競歩は歩く速さを競う種目で、常に左右どちらかの足が地面に接してはならないんだ。  
 あつこ：マラソンのように走る種目だけではなくて、歩く速さを競う種目もあるんだね。速く歩くというのは、走るよりも疲れるように感じるなあ。私たちは、歩いたり、走ったり、泳いだり、いろいろな動きをするね。  
 きよし：そうだね。同じ走るといふ動作でも、私たちとウマでは違うところがありそうだね。ウマもオリンピックに出場するんだよ。人間がウマに乗って出場する馬術という競技があって、ウマが走ったり、跳んだりして、障害物を乗り越える種目なんだ。  
 あつこ：ウマも人間と同じように、速く歩くよりも走る方が疲れないのかな？  
 きよし：オリンピックの前にいろいろと調べてみよう。

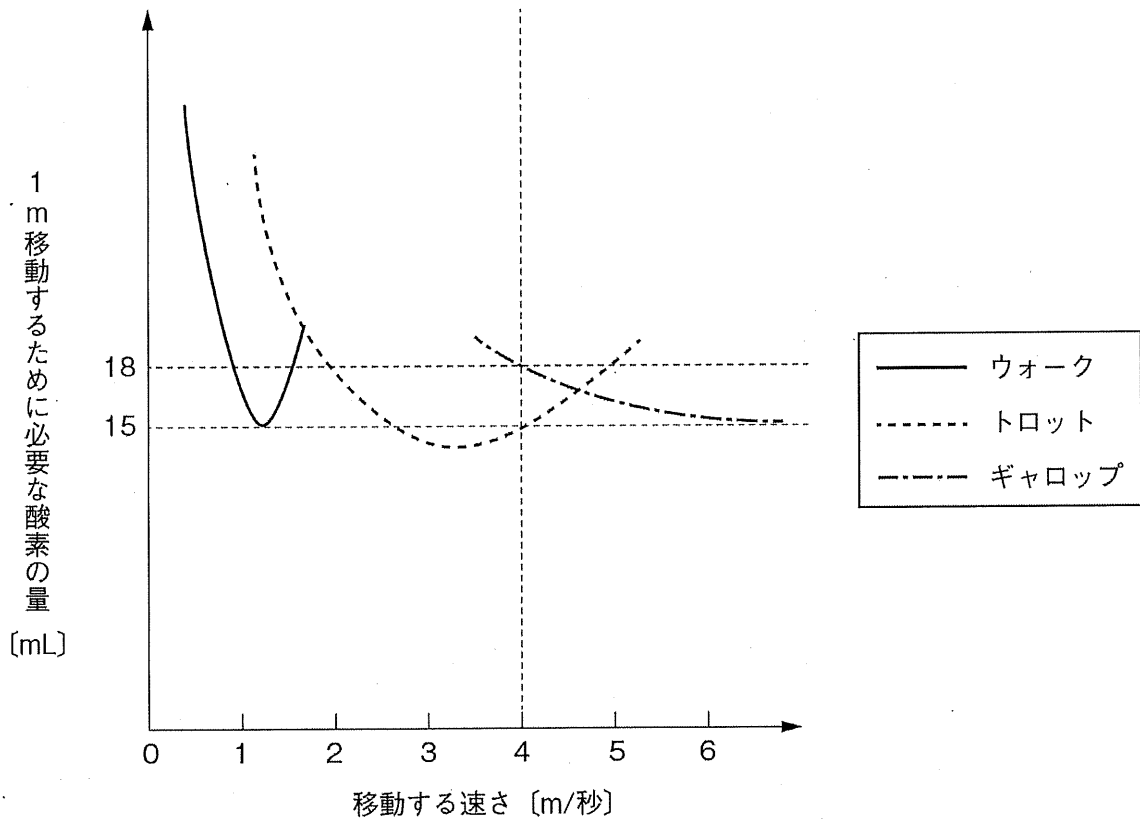
〔問題1〕 陸にすむ四足歩行の動物は、4本のあしを様々な順序で動かし、移動しています。4本のあしを1本ずつ移動させる4拍子の動かし方をウォーク（常歩）、対角線上のあしをほぼ同期させて離地、着地する動かし方をトロット（速歩）、宙に浮く瞬間のある動かし方をギャロップ（襲歩）とといいます。

問1 選択肢に示す4つの丸印は、四足歩行の動物が移動するときのあしの動きの一部を表しています。●はあしが地面と接しており、○は地面とあしが離れていることを意味しています。ギャロップと考えられるものが、下のア～エの中に一つあります。下のア～エの中から一つ選び、記号で答えなさい。





問2 下の〔図11〕は、ウマが移動する速さと1m移動するために必要な酸素の量との関係をウォーク、トロット、ギャロップの別にまとめたものです。なお、酸素は生物にとって活動するためのエネルギーを作り出すための材料です。



〔図11〕 ウマが移動する速さと1m移動するために必要な酸素の量との関係

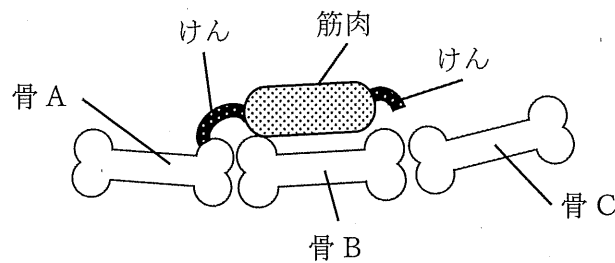
(Hoyt, D.F. & Taylor, C.R., 1981, Nature 292 をもとにし、問題作成のため一部改変しています。)

- (1) ウマが4 m/秒で20mを移動します。このとき、必要な酸素の量が最も少なくなるようなあしの動かし方で移動した場合、必要な酸素の量は何 mL になりますか。式と答えを書きなさい。
- (2) ウマは移動する速さによって、あしの動かし方を変えます。あしの動かし方を変える理由は何と考えられますか。〔図11〕のグラフからわかることをもとに、その理由を簡潔に述べなさい。

〔問題 2〕 活動するためのエネルギーをつくるためには、酸素のほかに栄養が必要です。植物は、二酸化炭素と水と光からでんぷんを得て、そのでんぷんと酸素からエネルギーを生み出しています。一方で、多くの動物は自らでんぷんをつくりだすことはできないため、移動して食べ物を手に入れるなどして、でんぷんを得る必要があります。

問 1 下線部で示した植物のはたらきを何というか答えなさい。

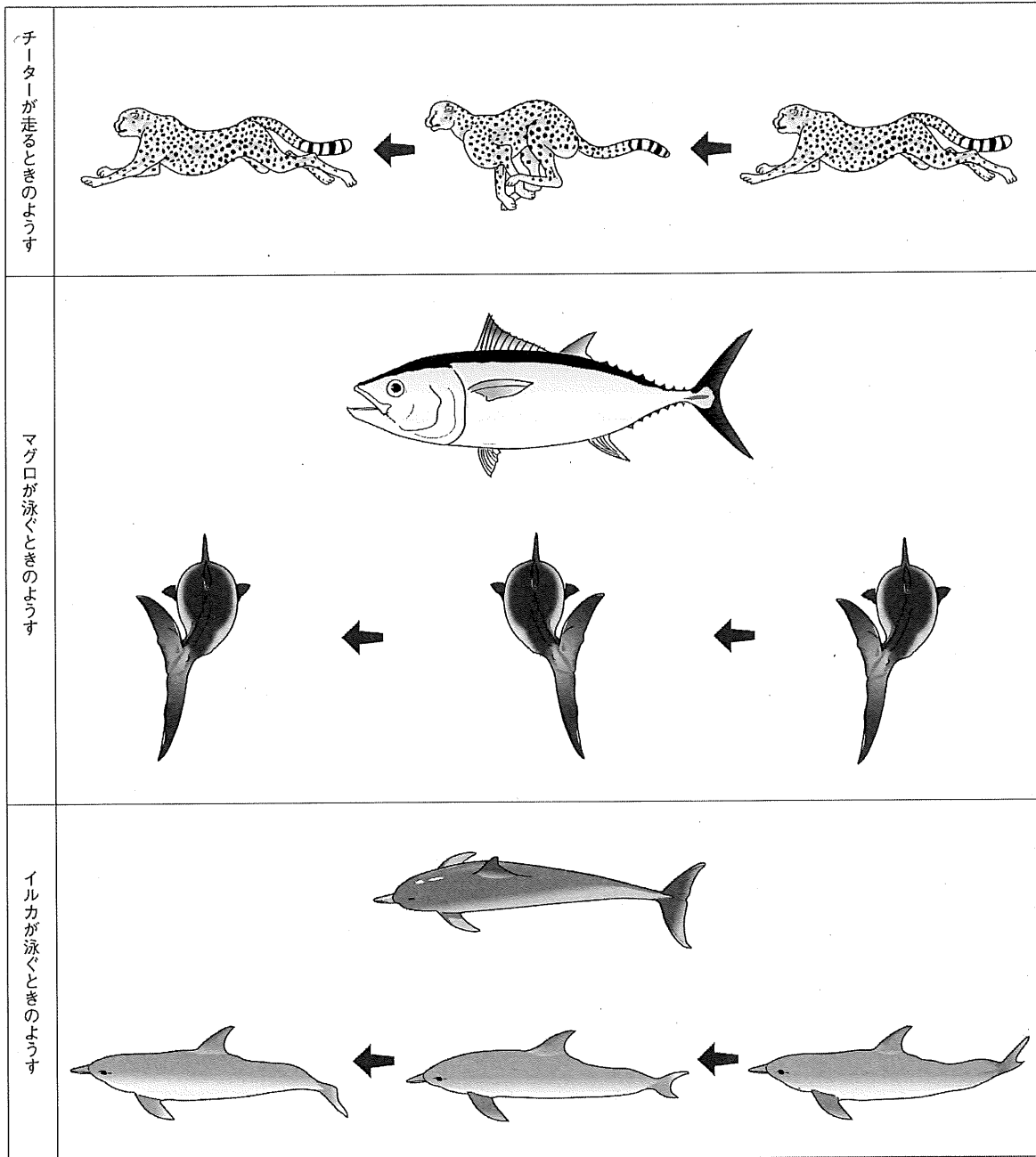
問 2 〔図 12〕は、骨と筋肉とけんのようすを表しています。筋肉の片方の端は、けんによって骨 A とつながっています。その筋肉によって骨 C が動かされるとき、筋肉のもう片方の端は、どのようになっていけばよいですか。次のア～エの中から一つ選び、記号で答えなさい。



〔図 12〕 骨と筋肉とけんのようす

- |                   |                   |
|-------------------|-------------------|
| ア 骨 A につながっていればよい | イ 骨 B につながっていればよい |
| ウ 骨 C につながっていればよい | エ どこにもつながってはいけな   |

問3 〔図13〕には、チーターが走る時のようす、マグロが泳ぐ時のようす、イルカが泳ぐ時のようすをまとめてあります。からだの動きの違いに着目したとき、イルカは、チーターとマグロのどちらに近いと考えられますか。「チーター」と「マグロ」のうちイルカに近い動物を丸で囲み、そのように考えた理由をからだの動きの違いに着目して簡潔に述べなさい。



〔図13〕 さまざまな動物のからだの動き

これ以降問題はありません

受検番号

令和2（2020）年度 第1学年4月入学選抜検査適性検査I （解答用紙）

1

〔問題1〕

問1	ページ目	側
問2	mmと	mm
問3		
問4		

〔問題2〕

問1	(1)	折
	(2)	ページ目
問2	(1)	折
	(2)	ページ目

2

〔問題1〕

問1		
問2	(1)	式 <span style="float: right;">答え mL</span>
	(2)	

〔問題2〕

問1	
問2	
問3	チーター ・ マグロ
	理由

受検番号

この用紙は切ってはいけませんが、折ったり書いたりして使ってかまいません。  
ただし、この用紙は採点されません。